



# MWQ 1100–3000

**Pompy z Agitatorem – systemem wymuszającym wymieszanie osadu**

Seria profesjonalnych pomp zatapialnych wyposażonych w system mieszający, przeznaczona dla odbiorców potrzebujących mocnego i solidnego produktu w pracy zawodowej. Pompy służą do pompowania ścieków z szamb w gospodarstwach domowych i rolnych oraz odwadnianie zalanych pomieszczeń, domów i garaży. Pompowanie wód deszczowych i powierzchniowych ze stawów, jezior i rzek, zasilanie oczek wodnych. Pompy znajdują również zastosowanie w przepompowniach wód opadowych.

**Cechy:**

- Pompy posiadają agitator do mieszania i rozbijania gęstych osadów
- Wykonanie z wysokiej jakości materiałów
- Bardzo dobre parametry pracy
- Wyłącznik pływakowy sterujący pracą pompy oraz zabezpieczający przed pracą na sucho (w wersjach 230 V)
- Możliwość montażu ze stopą sprzęgającą
- Kabel zasilający 10 m
- Zabezpieczenie termiczne wbudowane w uzwojeniu silnika
- Serwis gwarancyjny oraz pogwarancyjny
- Gwarancja 24 miesiące

**Dane techniczne:**

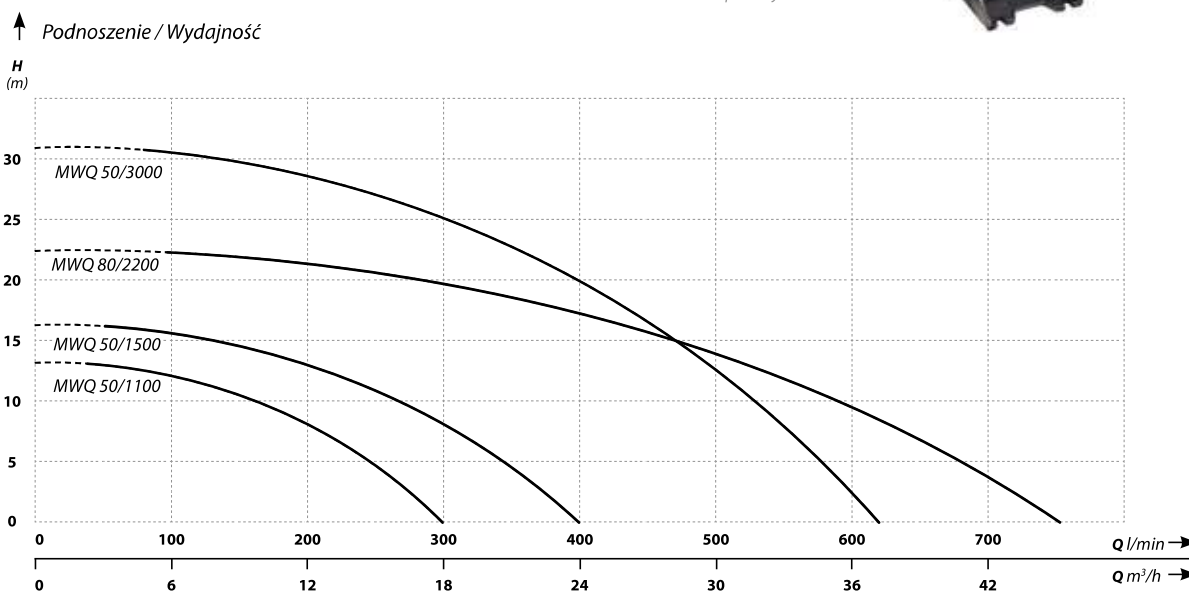
- Maks. temperatura cieczy: 35°C
- Zasilanie: 230 V / 400 V
- Klasa izolacji: B
- Tryb pracy: ciągły
- Stopień ochrony: IP68
- Długość kabla zasilającego: 10 m
- Pozycja pracy: pionowa
- Prędkość obrotowa silnika: 2850 RPM

**Materiały:**

- Obudowa silnika: żeliwo szare
- Obudowa wirnika: żeliwo szare
- Wał: stal nierdzewna AISI 304
- Wirnik: stal nierdzewna AISI 304
- Agitator: żeliwo szare
- Dławnica mechaniczna: podwójna SiC / grafit / NBR
- Łożysko: NSK



Możliwość zakupu w komplecie ze stopą sprzęgającą. Opis artykułu na stronie 86.

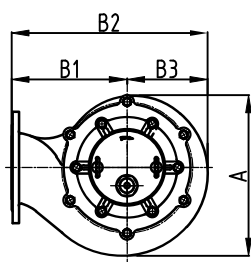
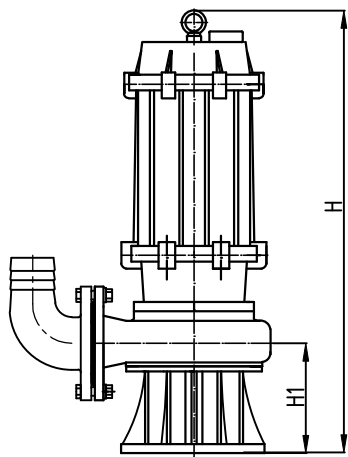


Model	Podnoszenie (m)	Wydajność (l/min)	Moc silnika (W)	Zasilanie (V)	Pobór prądu (A)	Średnica oddziaływania agitatora (mm)	Króciec (DN)	Waga (kg)
MWQ 50/1100	13	300	1100	230 / 400	6,5 / 2,2	1200	DN50 PN6	25,5
MWQ 50/1500	16	400	1500	230 / 400	7,5 / 2,5	1200	DN50 PN6	30
MWQ 50/3000	31	620	3000	400	6,1	1200	DN50 PN6	43
MWQ 80/2200	22,5	750	2200	400	4,5	1600	DN80 PN6	40,5



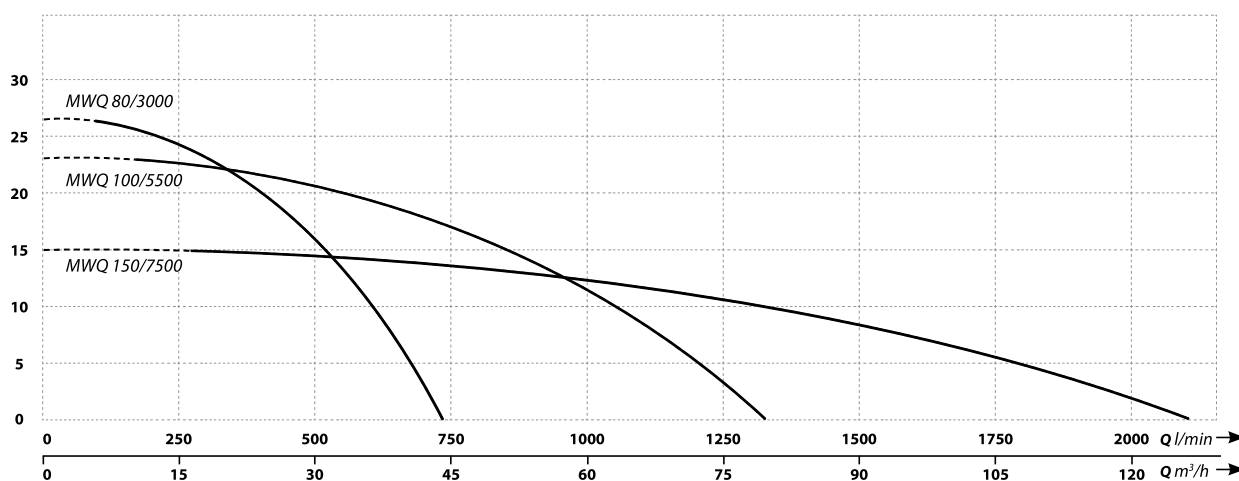
# MWQ 3000-7500

**Pompy z Agitatorem**  
– systemem  
wymuszającym  
wymieszanie osadu



Model	Wymiary (mm)					
	H	H1	A	B1	B2	B3
MWQ 50/1100	471	104	187	190	230	137
MWQ 50/1500	491	117	208	230	238	143
MWQ 80/2200	551 / 544	128	230	230	278	167
MWQ 50/3000	556 / 559	120	215	230	258	151
MWQ 80/3000	559 / 562	122	220	230	260	152
MWQ 100/5500	660	146	258	260	310	180
MWQ 150/7500	730	175	300	320	330	198

↑ Podnoszenie / Wydajność  
H  
(m)



Model	Podnoszenie (m)	Wydajność (l/min)	Moc silnika (W)	Zasilanie (V)	Pobór prądu (A)	Średnica oddziaływania agitatora (mm)	Króciec (DN)	Waga (kg)
MWQ 80/3000	26,5	740	3000	400	6,1	1600	80	43
MWQ 100/5500	23	1320	5500	400	9,5	2000	100	76,5
MWQ 150/7500	15	2100	7500	400	15,4	2500	150	105